

AKAPP kabelrupsen: nieuwe typen met méér effectieve inhoud!

Goed nieuws voor iedere gebruiker van kunststof rupsen! Deze flexibele kabelgoten, waarmee de hierin liggende kabels en/of slangen ten behoeve van de voeding/besturing van beweegbare machines (of machinedelen) getransporteerd worden, zijn vanaf nu in nóg meer typen leverbaar.

TOEPASSINGEN

Kunststof rupsen worden o.a. toegepast in metaal- en houtbewerkingsmachines, verpakkingsmachines, traversewagens, liften, robots, mobiele boorinstallaties etc.. etc.

STANDAARD SERIES

Serie "Light, Medium en Heavy": afhankelijk van de afmetingen en mechanische eisen (b.v. draagkracht en snelheid) worden de AKAPP kunststof rupsen onderverdeeld.

Serie "Sliding": rupsen voor langere lengtes, waarvan de schakels over elkaar glijden.

Serie "Protection": geheel gesloten rupstypen (zie foto onder), voor extra vervuilde omstandigheden.

Serie "Robot": cirkelvormige rupsen, speciaal voor robots.



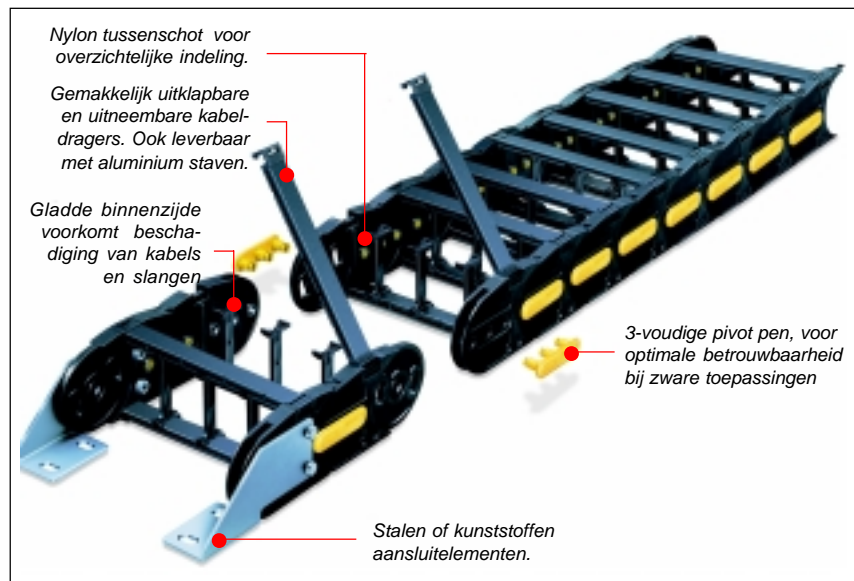
De gesloten rupsen uit de serie "Protection" bieden de beste bescherming aan uw kostbare slangen en kabels!

HANDIGE TUSSENSCHOTJES

Vrijwel alle rupstypen kunnen worden voorzien van handige tussenschotjes in de kabeldragers. Hierdoor kunnen kabels en/of slangen overzichtelijk worden ingedeeld.



Handige tussenschotjes zorgen voor een overzichtelijke indeling.



DEGELIJKE SCHAKELVERBINDINGEN

Vanaf de serie "Medium" worden de schakels met elkaar verbonden door middel van een pen/gatverbinding. De zwaardere series hebben meerdere pennen (zie foto boven).

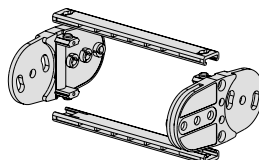
Deze pivot pennen bieden de meest betrouwbare methode om de schakelverbinding en buigradius onder zware omstandigheden optimaal te houden, ook na veelvuldig gebruik!



Schakelverbinding met enkele pivot pennen bij de serie "Medium". Ook hier zijn de uitneembare kabeldragers te voorzien van tussenschotjes.

UITNEEMBARE KABELDRAGERS

De onder- en bovenschotjes van de kabeldragers zijn uitneembaar, waardoor de aan de kabel en slangen gemonteerde connectoren tijdens de (her-)montage niet losgemaakt behoeven te worden.



Een aantal rupstypen kan geheel uiteen genomen worden!

VRIJWEL OVERAL TOEPASBAAR!

Kunststof rupsen kunnen in veel gevallen toegepast worden in bedrijfs-situaties die voordien slechts voor metalen rupsen waren weggelegd. De grootste kunststof rups die thans beschikbaar is kan een vrijdragende lengte bereiken van maar liefst 7 meter! Externe afmetingen (bxh) 660x150 mm.

MEER INHOUD

AKAPP heeft het aantal typen wederom uitgebreid. Zo zijn er thans series beschikbaar met meer effectieve inhoud, waardoor u meer kabels kunt invoegen!

Nadere informatie is verkrijgbaar bij:

AKAPP electro industrie bv
Barneveld.

Tel. 0342-403900
Fax 0342-403912
Internet: www.akapp.com



Voor elke toepassing is er een passende AKAPP kabelrups!