

*Flexibel in energie!*

De haspelserie "AVS28" is speciaal vervaardigd voor middelzware industriële toepassingen. De haspels zijn toepasbaar onder vrijwel alle bedrijfsomstandigheden, zowel binnen als buiten.

Veel aandacht is besteed aan veiligheid en betrouwbaarheid. Daarom voldoen de haspels aan de meest recente EU-regelgeving (CE-markering).

Bovendien zijn de haspels opgebouwd uit componenten waaraan zeer strenge kwaliteitseisen zijn gesteld.



Het sleepringlichaam is modulair waardoor talloze variaties mogelijk zijn. Bedrijfszeker door de grote koolborstels en de kunststof omkapseling; het materiaal is bestand tegen weersinvloeden. Afdichting volgens norm IP65/66.



De kern en binnenflenzen zijn glad afgewerkt (geen boutkoppen e.d.) en bieden daardoor optimale bescherming tegen beschadiging van de kabel.



## Enkele belangrijke kenmerken:

**Aandrijfveren:** Vervaardigd van een speciaal soort verenstaal voor optimale prestaties en levensduur. De veren bevinden zich in een metalen behuizing om wrijving en slijtage te vermijden. De speciale constructie van de haspel-as maakt snel en gemakkelijk wisselen van de veren mogelijk. In de haspel bevinden zich twee veren. De maximale trekkracht is afhankelijk van het ingebouwde veertype. Uitgebreide gegevens over de wikkelcapaciteit staan op de achterzijde vermeld.

**Sleepringlichaam:** Door de modulaire opbouw van het sleepringlichaam zijn er talloze combinaties mogelijk. U kunt b.v. voedings- en stuursignalen combineren. Overdracht van data- en videosignalen is eveneens mogelijk. Voor optimale betrouwbaarheid zijn vergulde sleepringen toe te passen. Uw AKAPP-STEMMANN adviseur vertelt u er graag meer over!

Het sleepringlichaam bevindt zich onder een glasvezelversterkte kunststof behuizing, welke niet corrodeert en een uitstekend bestand is tegen weersinvloeden. Bovendien is condensvorming minimaal, o.a. door de ontluchtingsnippel. De pakkingbussen en afdichtingen zijn waterdicht. Afdichtingsklasse volgens norm IP65/66.

**Constructie:** Degelijke stalen behuizing, voorzien van corrosiewerende polyesterlaag. De haspelflenzen zijn in een opvallende gele kleur uitgevoerd. Deze vormen een aaneensluitend geheel met de blauw geëpoxeerde kern. Door het ontbreken uitstekende bevestigingsdelen, zoals boutkoppen, is optimale bescherming van de kabel gewaarborgd. Standaard zijn alle uitwendig aangebrachte bouten en moeren vervaardigd van roestvast staal en zijn de overige constructiedelen verzinkt of voorzien van een polyestercoating. De **stalen** bevestigingsflens biedt een betrouwbare bevestiging aan de constructie.

## Standaard typenreeks:

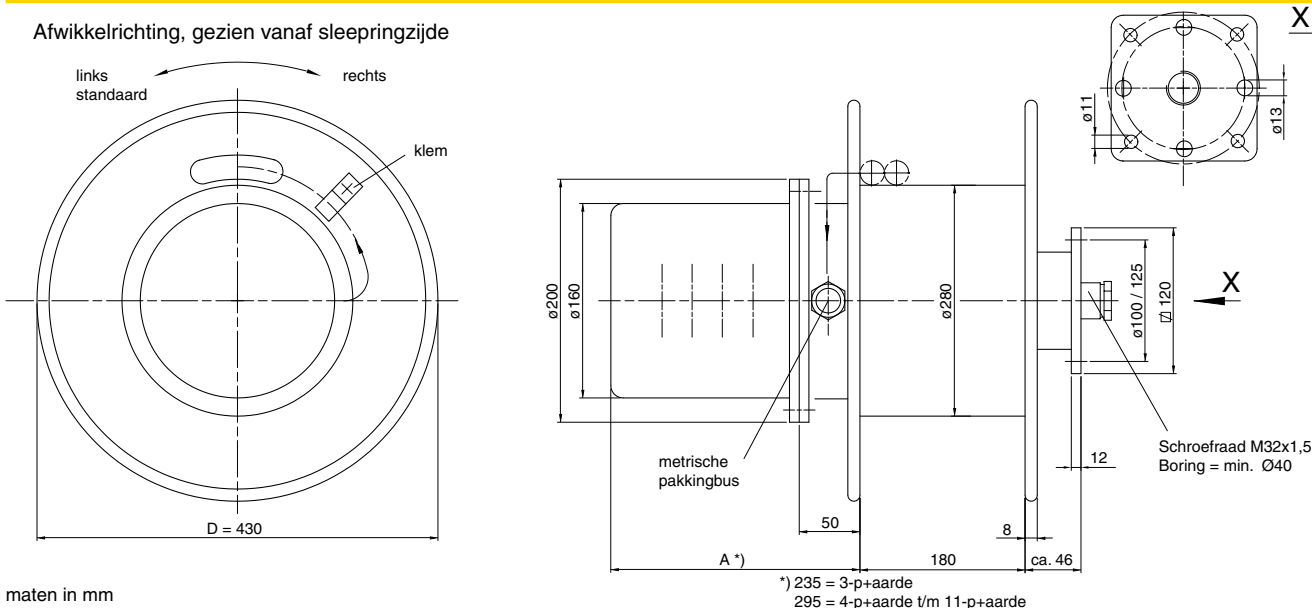
Standaard typen van de serie AVS28-haspels :

AVS28431820..-5004, 3-polig+aarde, 50A, 500V  
 AVS28431820..-5005, 4-polig+aarde, 50A, 500V  
 AVS28431820..-5008, 7-polig+aarde, 50A, 500V  
 AVS28431820..-2512, 11-polig+aarde, 25A, 500V  
 (..=verentype E, C of D. Stroomsterkte bij 100% ID)

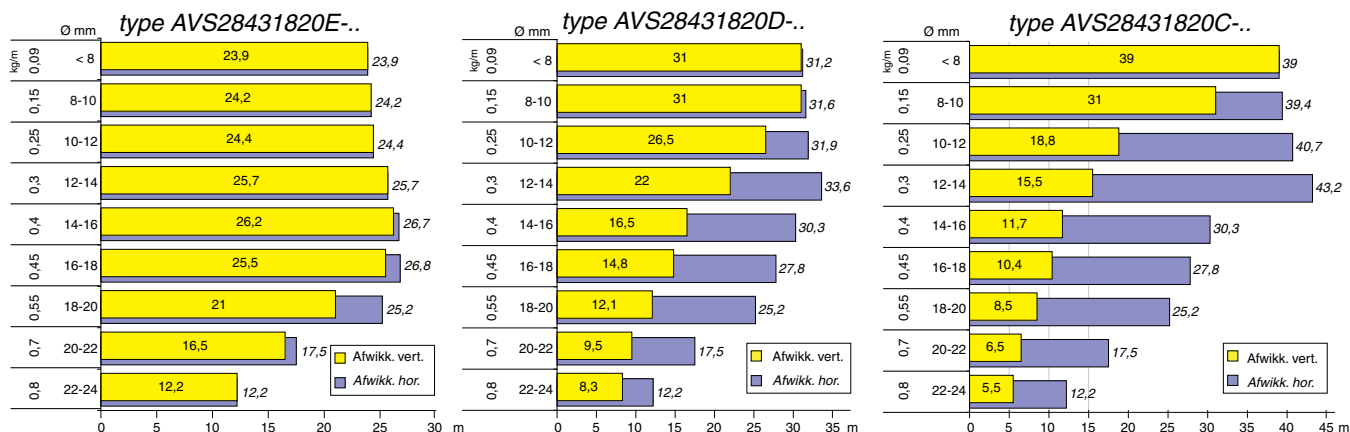
Zie voorts de uitgebreide gegevens op de achterzijde.

## Overige gegevens:

- Gewicht ca. 27 kg (excl. kabel)
- Compleet met makkelijk te monteren bevestigingsflens
- Geleide-arm met rollenmondstuk mogelijk (optie)



**Wikkellengtes** (Horizontale wikkeling: kabel ondersteund, haspel op verplaatsbaar apparaat, afstand haspelas tot kabelafleg max. 1,5 m. Verticale afwikkeling: haspel stationair opgesteld, recht boven verplaatsbaar apparaat)



## Enkele belangrijke montage-aanwijzingen

De haspels moeten gemonteerd worden met de **haspelas horizontaal**. Tevens dient de haspelas dwars op de wikkeldrichting te staan. Op deze wijze blijft de kabel tijdens het wikkelen vrij van het haspelframe.

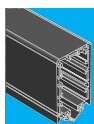
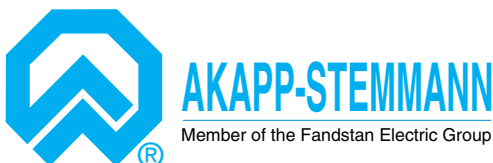
De **veer** van de haspel heeft een aantal **voorslagen** nodig om, zonder dat er kabel is afgewikkeld, een geringe trekkracht uit te oefenen: de voorspanning. De instelling van deze voorspanning is zeer belangrijk voor de goede werking en optimale levensduur van de veer. Het aantal voorslagen is afhankelijk van de te wikkelen kabel.

De in deze brochure vermelde uitvoeringen en maten zijn onder voorbehoud.

Maakt u gerust gebruik van onze gespecialiseerde vakkennis en ervaring (sinds 1953). Uitvoerige documentatie over onze overige kabelhaspels en productgroepen ligt voor u klaar bij AKAPP-STEMMANN BV of kijk op [www.akapp.com](http://www.akapp.com).

**Nederland:**  
Nijverheidsweg 14,  
Postbus 54,  
3770 AB Barneveld  
Tel. : +31 342-403900  
Fax : +31 342-403912  
E-mail : [info@akapp.com](mailto:info@akapp.com)

**Belgie:**  
Tel. : +32 15-424300  
Fax : +31 342-403912



Stroomrail-systemen



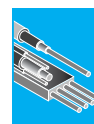
Haspels



Festoen



Rupsen



Speciaal-kabel



Balancers